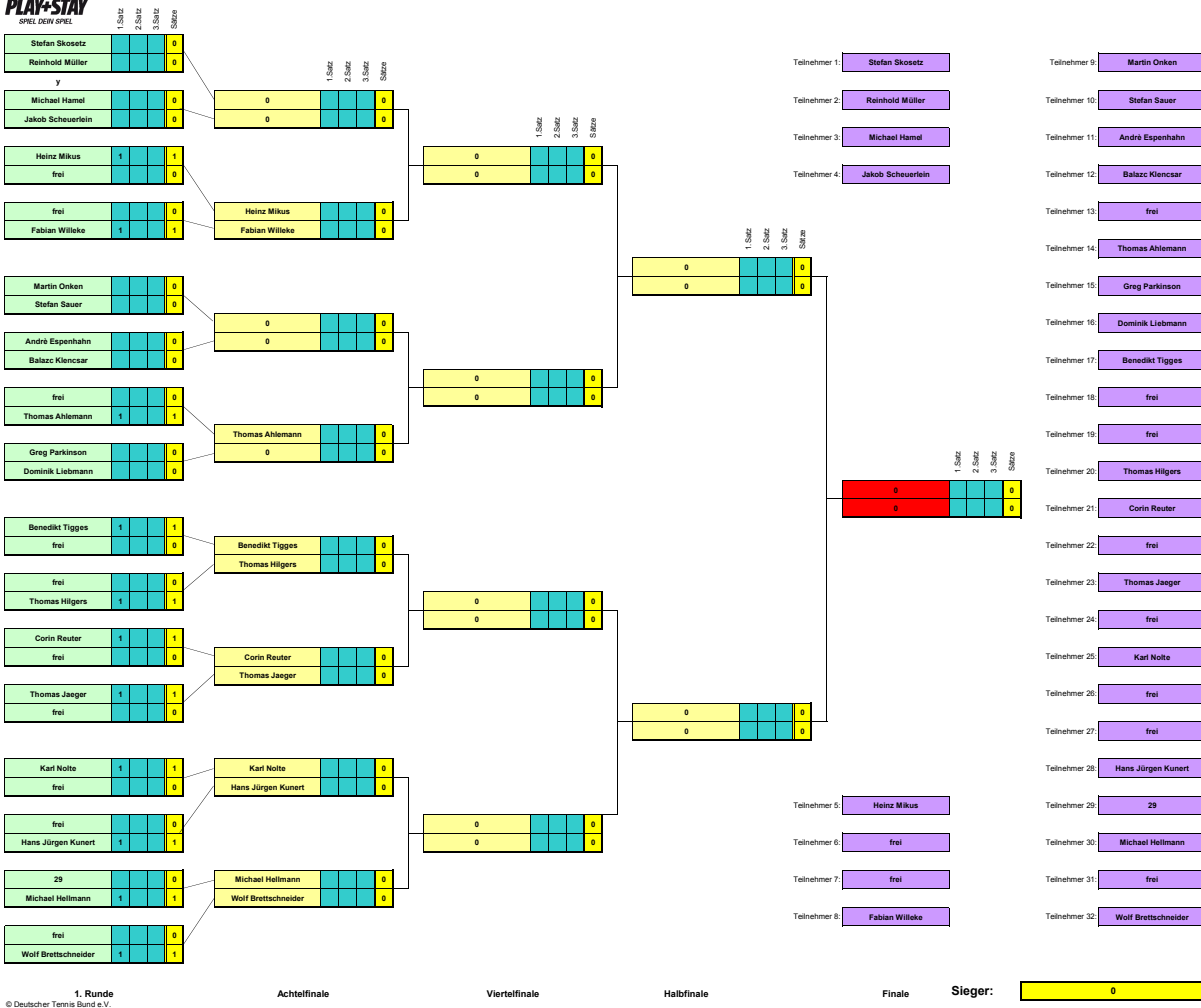




DTTB DEUTSCHER TENNIS BUND

# Herren Einzel



- |   |  |
|---|--|
| Teilnehmer 1: <b>Stefan Skosetz</b><br>Teilnehmer 2: <b>Reinhold Müller</b><br>Teilnehmer 3: <b>Michael Hamel</b><br>Teilnehmer 4: <b>Jakob Schauerlein</b> | Teilnehmer 9: <b>Martin Onken</b><br>Teilnehmer 10: <b>Stefan Sauer</b><br>Teilnehmer 11: <b>André Espenhahn</b><br>Teilnehmer 12: <b>Balazs Klencsár</b><br>Teilnehmer 13: <b>frei</b><br>Teilnehmer 14: <b>Thomas Ahlemann</b><br>Teilnehmer 15: <b>Greg Parkinson</b><br>Teilnehmer 16: <b>Dominik Liebmann</b><br>Teilnehmer 17: <b>Benedikt Tigges</b><br>Teilnehmer 18: <b>frei</b><br>Teilnehmer 19: <b>frei</b><br>Teilnehmer 20: <b>Thomas Higers</b><br>Teilnehmer 21: <b>Corin Reuter</b><br>Teilnehmer 22: <b>frei</b><br>Teilnehmer 23: <b>Thomas Jaeger</b><br>Teilnehmer 24: <b>frei</b><br>Teilnehmer 25: <b>Karl Nolte</b><br>Teilnehmer 26: <b>frei</b><br>Teilnehmer 27: <b>frei</b><br>Teilnehmer 28: <b>Hans Jürgen Kunert</b><br>Teilnehmer 29: <b>29</b><br>Teilnehmer 30: <b>Michael Hellmann</b><br>Teilnehmer 31: <b>frei</b><br>Teilnehmer 32: <b>Wolf Brettschneider</b> |
|---|--|